

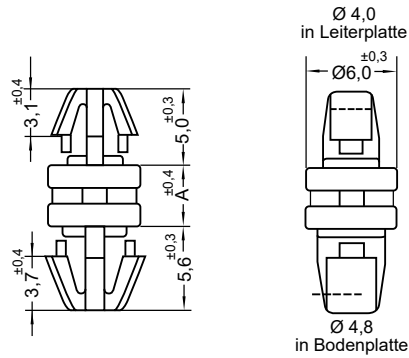
TLCBM Abstandhalter



Merkmale

- beidseitig mit Rastverriegelung
- für Leiterplattenstärke 1,6mm, Loch-Ø = 4,0mm
- für Gehäusestärke 1,6mm, Loch-Ø = 4,8mm
- Material: Nylon 66, UL94V-2
- Farbe: natur

Abmessungen ► Einheit = mm



Art.-Nr.	Typ	A (mm)
100 85 03	TLCBM-3	3,0
100 85 04	TLCBM-4	4,0
100 85 06	TLCBM-6	6,0
100 85 08	TLCBM-8	8,0
100 85 10	TLCBM-10	10,0
100 85 12	TLCBM-12	12,0
100 85 14	TLCBM-14	14,0
100 85 16	TLCBM-16	16,0
100 85 18	TLCBM-18	18,0

Weitere Abmessungen und Größen auf Anfrage, Tel.: 09852 61079-0

